

GaugerGSM

废水溢流传感器

全套下水道解决方案
洪流预警告

SMS 报告

集成 GSM 调制解调器和内置数据处理算法的
非接触超声波液位计

定制报告

- 可编程液位警报
- 即时信息
- 用户拥有数据——无持续费用

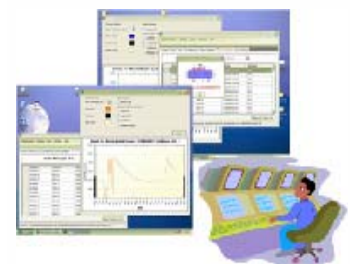
先进传感器

- 快速安装——最小维护
- 电池运行
- 简易 USB 计算机接口

通信

- GSM 通讯架构
- SMS 发送到手机或计算机监控软件
- 无中间装置
- 无需专门协议

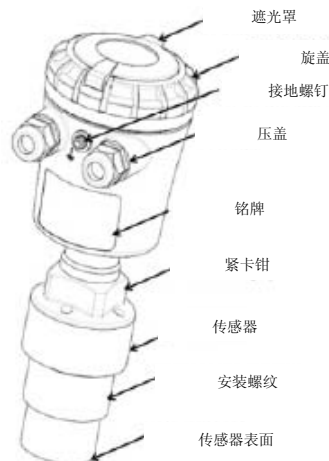
由 Solid Applied 公司提供技术支持



GaugerGSM

参数		规格
说明		内置蜂窝调制解调器的单体、超声波液位计
液态目标范围（最大）		8 米
死区		15 厘米
准确度		+/- 0.5 厘米或最大范围的 0.2%
测量值		距离、液位、温度、运行小时
温度补偿		内置及外部温度传感器，提供快速温度变化的精确读取
可选显示器	显示器类型	图形 LCD 为 64X128，查看窗口大小为 50X25mm ²
	显示器分辨率	1 毫米
通信接口		<ul style="list-style-type: none"> • 用于传输测量数据的蜂窝 (GSM) 链路 • 支持 SMS 和 GPRS • 用于快速设置和本地监控的 USB
附加接口		<ul style="list-style-type: none"> • 一个 SPDT 继电器数字输出 • 一个干触点数字输入 • 一个 RS485 通信链路端口或一个模拟端口（可变电阻）输入或两个干触点数字输入
工作温度		- 30° C 至 +70° C (带显示器选件时为 - 20° C 至 +70° C)
安装螺纹		1.5" NPT 或 1.5" BSP
电源		8 - 33 VDC 对于基于长寿命电池运行的低耗电选择
传感器材料		PVDF
进程跟踪率（最大）		每分钟 10 米
尺寸		约 28 X Ø11 cm。

(*) 所有规格可随时变更，无需通知



info@solidat.com

www.solidAT.com

看得见的优点……